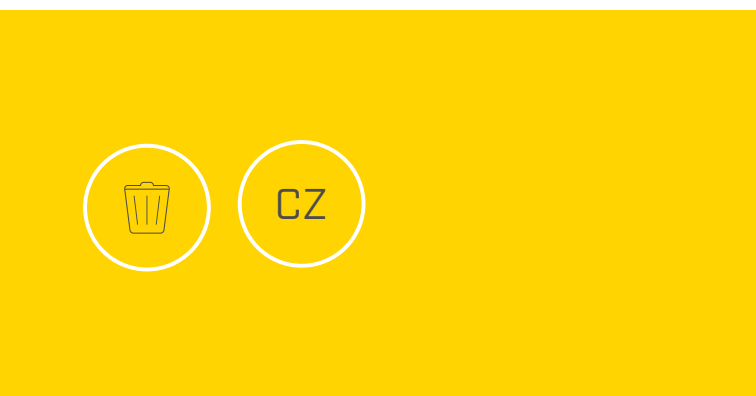




 **ELKOPLAST**

# Kontejnery na tříděný sběr

se spodním výsypem



---

**Sklolaminátové** kontejnery  
**Polyethylenové** kontejnery  
**Polopodzemní** kontejnery  
**Kovové** kontejnery

# Sklolaminátové kontejnery

GFA 1.5 - 2.5 - 3.2

GFB 1.3 - 2.5 - 3.3



Kontejnery GFA a GFB představují osvědčený způsob tříděného sběru komunálních odpadů.

Plní vysoké nároky kladené na kontejnery na tříděný sběr. Mají vysokou nosnost, jen s obtížemi mohou prohledávat jejich obsah různí nenechavci. O kvalitě Vás přesvědčí i 5-tiletá záruční doba, kterou bychom bez použití vysoce kvalitních materiálů i povrchové úpravy jednotlivých dílů nemohli garantovat.

## Specifikace

- vyrobeny ze sklolaminátu s vysokou mechanickou odolností,
- všechny ocelové díly žárově zinkovány,
- vnější povrch vykazuje vysokou odolnost vůči povětrnostním a chemickým vlivům,
- přímo do kontejneru laminujeme loga, nápisy, čísla apod.,
- barevné provedení dle přání zákazníka,
- určeny ke shromažďování vytríděných využitelných tuhých komunálních odpadů.

## Vyprazdňování

- k vyprazdňování se používá hydraulický jeřáb, kontejner se vyprazdňuje spodem do svozového vozidla,
- typ A - panty dna umístěny na obvodu kontejneru,
- typ B - panty dna umístěny na společné středové konzole,
- provedení PAPÍR – táhla uvnitř kontejneru jsou umístěna podél vnitřních stěn tak, aby nebránila vyprazdňování.



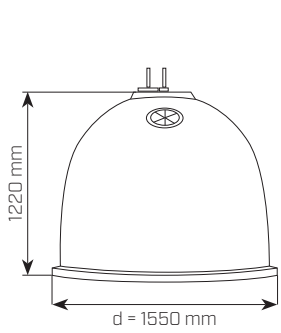
GFB 2.5

typ	šířka [mm]	hloubka [mm]	výška [mm]
GFB 1.3	1200	1200	1550
GFB 2.5	1400	1400	1760
GFB 3.3	1680	1680	1760

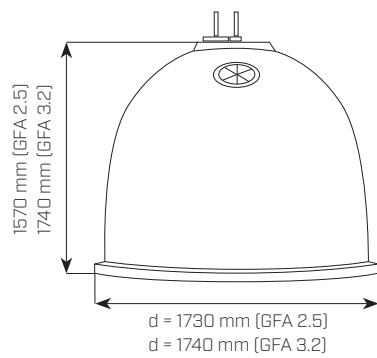




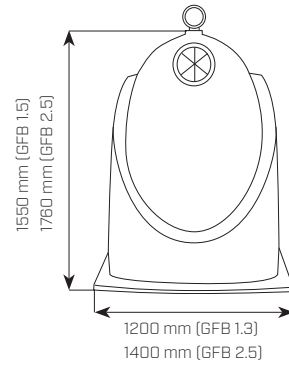
GFA 1.5 -2.5



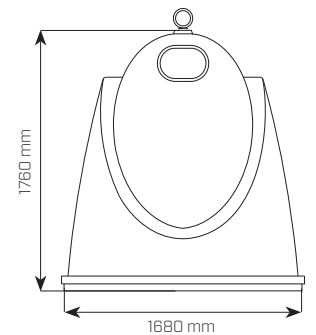
GFA 1.5



GFA 2.5, GFA 3.2



GFB 1.3, GFB 2.5



GFB 3.3



GFA 2.5 DUO



GFA 1.5 -2.5



GFA 3.2



GFB 2.5 DUO



GFB 2.5 kontrolní průhled

typ	průměr [mm]	výška [mm]
GFA 1.5	1550	1220
GFA 2.5	1730	1570
GFA 3.2	1740	1740

# Sklolaminátové kontejnery

GFA 3.0, 3.3, 4.0  
GFB 3.5, 4.7, GFA 300, 900



## Hlavní přednosti

- zajišťují separaci odpadu,
- prostorová nenáročnost ve srovnání s kontejnery 1100 l,
- snadný a finančně nenáročný provoz (obsluhuje 1 pracovník),
- odolnost sklolaminátu proti povětrnostním podmínkám (odolné proti UV záření, nepodléhá korozi) a agresivním látkám, velmi dlouhá životnost,
- vysoká tvarová stabilita a estetický vzhled,
- snadné čištění sprejových nástřiků.

## Speciální úpravy

- nehořlavé provedení,
- odhlučněné provedení,
- úprava pro sběr více druhů odpadů v 1 kontejneru (modely Duo, Triglo),
- úprava pro jiný vyprazdňovací systém (Kinshofer, pedál a jiné),
- různá provedení vřazovacích otvorů.



GFA 3.3



GFA 3.3 DUO



GFA 3.3

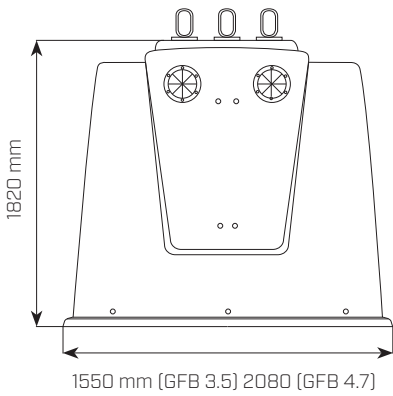


GFA 3.3 DUO

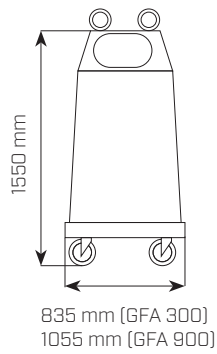
typ	šířka [mm]	hloubka [mm]	výška [mm]
GFA 3.0	1520	1610	1690
GFA 3.3	2100	1700	1650
GFA 4.0	1920	1610	1690



GFB 4.7



GFB 3.5, GFB 4.7



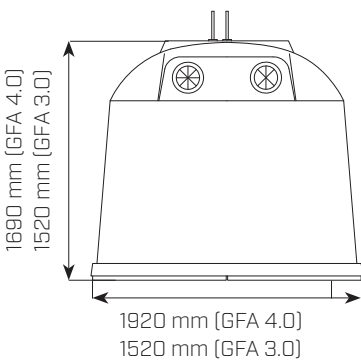
GFA 300, GFA 900



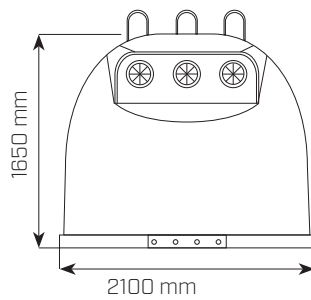
GFB 3.5 TRIGLO



GFA 900



GFA 4.0, 3.0



GFA 3.3



GFB 4.7 DUO



GFA 3.0, 4.0

typ	šířka (mm)	hloubka (mm)	výška (mm)
GFB 3.5	1550	1830	1820
GFB 4.7	2080	1830	1820
GFA 300	835	600	1550
GFA 900	1055	840	1550

# Polyethylenové kontejnery

KTS 1.5, 2.1, 2.5, ROTOBELL 2.5, 3.3



Kontejnery řady KTS a ROTOBELL představují vhodné řešení tříděného sběru. Spojují v sobě osvědčenou koncepci spodního vyprazdňování a nezaměnitelného vzhledu. Jejich půdorys umožňuje optimální využití prostoru sběrného místa.

Při výrobě používáme vysoce kvalitní polyethylenový granulát, bez použití recyklovaných příměsí. Všechny ocelové díly jsou zároveň pozinkovány. Po skončení jejich životnosti je nezanedbatelnou výhodou i plná recyklovatelnost. Naše řešení verze na papír a plasty (obecně rozměrný odpad) umožňuje bezproblémové vyprazdňování. Spočívá v důsledném vedení vyprazdňovacího mechanismu podél vnitřních stěn (ve srovnání s mechanismem vedeným středem vnitřního prostoru kontejneru).



Vyprazdňovací mechanismus - sklo



Vyprazdňovací mechanismus - papír, plasty

## Možnosti personalizace:

- reliéfní logo nebo nápis,
- plně barevné logo nebo nápis ve hmotě kontejneru, výhodou je nesmazatelnost a snadnost čištění.



KTS 2.1



KTS 1.5



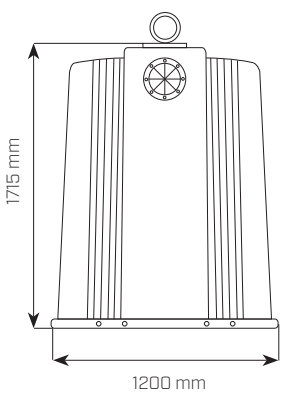
KTS 1.5 - detail vhozu



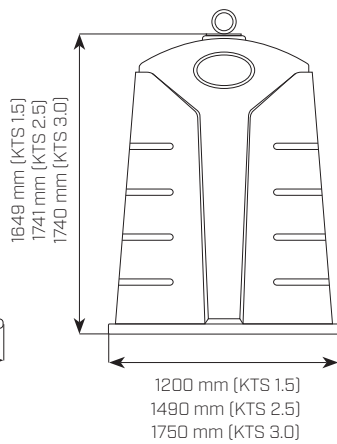
KTS 2.5 DUO



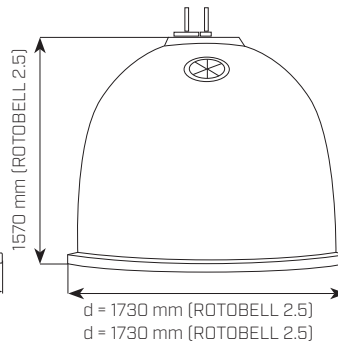
ROTOBELL 3.3



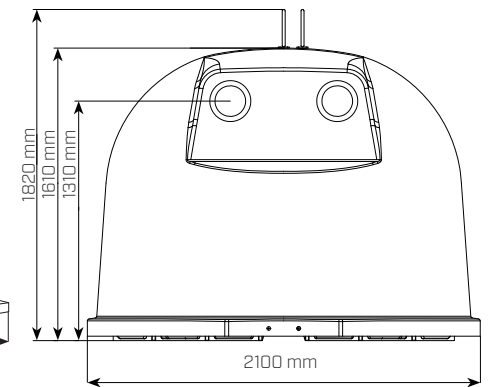
KTS 2.1



KTS 1.5, 2.5, 3.0



ROTOBELL 2.5



ROTOBELL 3.3



KTS 1.5

typ	šířka [mm]	hloubka [mm]	výška [mm]
KTS 1.5	1200	1200	1649
KTS 2.1	1200	1400	1715
KTS 2.5	1490	1490	1741
KTS 3.0	1750	1490	1740
ROTOBELL 2.5	1730	1730	1570
ROTOBELL 3.3	2100	1720	1610



# Polopodzemní kontejnery

SemiQ 1.5, 3.0, 5.0



Se stále se zvyšující produkcí odpadů a rostoucími nároky na jejich stav a třídění za účelem jeho dalšího zpracování je nutno postupně navyšovat i kapacitu sběrných míst, která jsou však často umístěna v místech, kde se bojuje o každý metr čtvereční. Nasazením našich polopodzemních kontejnerů se Vám podaří lépe využít prostor sběrného místa a současně zvýšit estetický vzhled a čistotu sběrného místa, která nebudou přetékát odpadky.

Vhodné uplatnění najdou i v oblastech s delšími svozovými vzdálenostmi, protože velká kapacita umožňuje prodloužení svozového intervalu a snížení nákladů na svoz. Designové ztvárnění je výsledkem vlastního vývoje zohledňujícího nejen vzhled, ale i ergonomická hlediska.

## Hlavní výhody

- výrazně vyšší kapacita sběrného místa,
- snížená frekvence vývozu, která vede ke snížení nákladů a negativních vlivů na ŽP (snížení emisí, hluku, provozu v dané lokalitě),
- větší část odpadu je uložena pod zemí, kde je stálejší teplota, čímž dochází ke zpomalení rozkladu odpadu a snížení vzniku zápachu,
- odpad je ukládán do výšky až 2,5 m, čímž dochází k lepšímu hutnění vlastní vahou odpadu,
- omezení vandalismu a možnosti opětovného vybírání odpadu vč. přístupu zvířat,
- estetický vzhled a čistota sběrného místa, které nepřetéká odpadky.

## Použití

- vhodné pro sběr skla, papíru, plastů, zbytkového smíšeného komunálního odpadu a biologicky rozložitelného kom. odpadu.

## Specifikace

- vyrobeny z vysokohustotního polyethylenu,
- všechny ocelové díly žárově zinkovány,
- skládají se z vnějšího sila zabudovaného v zemi (1350 mm) a vnitřního vyjímatelného kontejneru, válcový tvar.

## Vyprazdňování

- pomocí hydraulického jeřábu do velkoobjemových kontejnerů, případně do vozidel vybavených lisovací nástavbou,
- dvouhákové, pedálové nebo systém Kinshofer.

## Základní varianty

- vak nebo pevný plastový/kovový vnitřní kontejner,
- standardní víko nebo bezpečnostní vhoz,
- vnější obložení Wood nebo Urban.



SemiQ 5.0 v norském městě Oslo



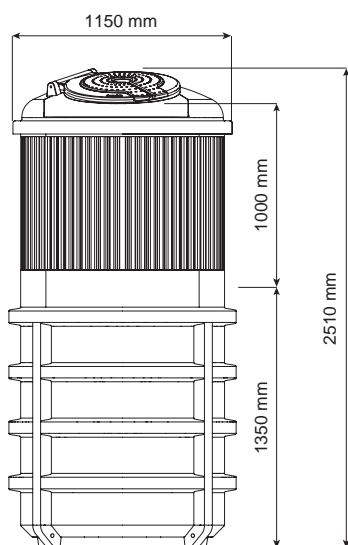
SemiQ průřez

typ	SemiQ 1,5	SemiQ 3,0	SemiQ 5,0
objem [m <sup>3</sup> ]	1,5	3,0	5,0
rozměry průměr x v [mm]	1150 x 2510	1500 x 2700	1900 x 2770

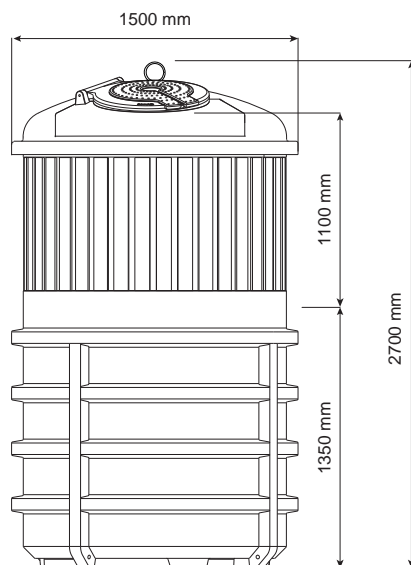




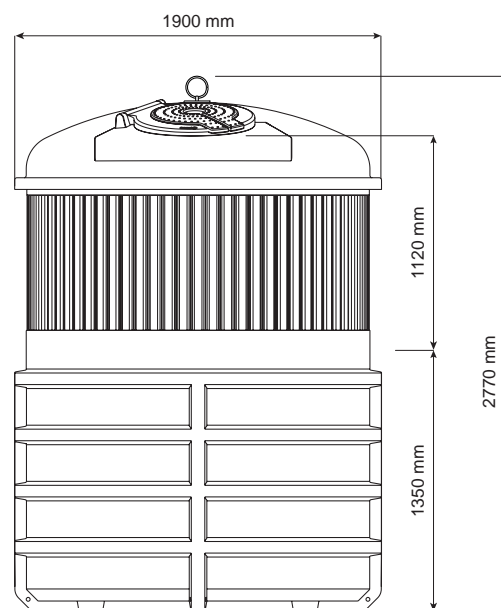
## SemiQ 1.5



## SemiQ 3.0



## SemiQ 5.0



## Typy vrchlíků



Standardní víko



Dvojité standardní víko



Bezpečnostní vhoz s kapacitou 80 l



SemiQ 1.5 a 5.0



SemiQ 5.0 Urban

## Vhozové otvory



Ø 165 mm



Ø 180 mm



Ø 500 mm



200 x 250 mm



200 x 420 mm



SemiQ 5,0 Wood, celkový pohled



SemiQ 5,0 Urban, průřez konstrukce



Vnitřní silo s dvouhákovým otevíráním (dvoudílné dno)



Vak



Vak s jednodílným dnem



Vnitřní silo s pedálovým otevíráním (jednodílné dno)



SemiQ 3.0 na tř. sběr ve Val. Meziříčí



SemiQ vak

# Kovové kontejnery

SLD 2.0, 2.5, 3.0, 3.5, 4.0



Kovové kontejnery řady SLD se spodním vyprazdňováním představují vhodné řešení tříděného odpadu. Jejich obdélníkový půdorys umožňuje optimální využití prostoru sběrného místa.

Stěny jsou z pozinkovaného plechu a nosný rám je žárově pozinkován. Dále je celý kontejner nalakován kvalitní dvousložkovou barvou v odstínu RAL.

Vhozy na protilehlých stranách (na sklo/papír) jsou chráněny pryžovými rozetami.

U verze na sklo odhlučňujeme na přání dno a stěny. Naše řešení verze na papír a plasty (obecně rozměrný odpad) umožňuje bezproblémové vyprazdňování. Spočívá v důsledném vedení vyprazdňovacího mechanismu podél vnitřních stěn (ve srovnání s mechanismem vedeným středem vnitřního prostoru kontejneru).

## Specifikace

- jednokomorové provedení,
- odpovídají DIN EN 13071,
- masivní nosný rám a opláštění z pozinkovaného plechu,
- průběžné sváry a žárově pozinkovaný plech.

## Vyprazdňování

- kontejner se vyprazdňuje spodem do svozového vozidla,
- dvou - nebo tříhřákové, pedálové nebo Kinshofer.

## Opce

- různé vřazovací otvory,
- barva dle RAL,
- dvoukomorové nebo tříkomorové provedení,
- odhlučněné provedení.

typ	objem [m <sup>3</sup> ]	šířka [mm]	hloubka [mm]	výška [mm]
SLD 2.0	2.0	1120	1200	1600
SLD 2.5	2.5	1370	1200	1600
SLD 3.0	3.0	1630	1200	1600
SLD 3.5	3.5	1900	1200	1600
SLD 4.0	4.0	2170	1200	1600



SLD 3.5 TRIGLOD (3-komorový kont. na sklo)



SLD 3.5



# ELKOPLAST

Mezi přírodou a člověkem



## ELKOPLAST CZ, s.r.o.

Štefánikova 2664  
760 01 Zlín  
Česká republika  
e-mail: [elkoplast@elkoplast.cz](mailto:elkoplast@elkoplast.cz)

tel.: +420 575 571 000  
fax: +420 575 571 099



[www.elkoplast.cz](http://www.elkoplast.cz)